

Dell PowerEdge M1000e, M915, M910, M820, M710HD, M710, M620, M610x, M610, M520 ve M420 Başlangıç Kılavuzu

Resmi Model: BMX01, DWHH, HHB, FHB, and QHB
Resmi Tip: DWHH Series, HHB Series, FHB Series, and QHB Series



Notlar, Dikkat Edilecek Noktalar ve Uyarılar



NOT: NOT, bilgisayarınızı daha iyi kullanmanızı sağlayan önemli bilgileri anlatır.



DİKKAT: DİKKAT, yönergelere uyulmadığında donanımın zarar görebileceğini veya veri kaybı olabileceğini belirtir.



UYARI: UYARI, meydana gelebilecek olası maddi hasar, kişisel yaralanma veya ölüm tehlikesi anlamına gelir.

Bu yayındaki bilgiler önceden bildirilmeksizin değiştirilebilir.

© 2012 Dell Inc. Tüm hakları saklıdır.

Dell Inc.'in yazılı izni olmadan bu materyallerin herhangi bir şekilde çoğaltılması kesinlikle yasaktır.

Bu metinde kullanılan ticari markalar: Dell™, Dell logosu, Dell Precision™, OptiPlex™, Latitude™, PowerEdge™, PowerVault™, PowerConnect™, OpenManage™, EqualLogic™, Compellent™, KACE™, FlexAddress™, Force10™ ve Vostro™ Dell Inc. şirketine ait ticari markalardır. Intel® Pentium®, Xeon®, Core® ve Celeron® ABD ve diğer ülkelerde Intel Corporation'a ait tescilli ticari markalardır. AMD® tescilli bir ticari markadır ve AMD Opteron™, AMD Phenom™ ve AMD Sempron™; Advanced Micro Devices, Inc. şirketine ait ticari markalardır. Microsoft® Windows®, Windows Server®, Internet Explorer®, MS-DOS®, Active Directory® ve Windows Vista® Amerika Birleşik Devletleri ve/veya diğer ülkelerde Microsoft Corporation'a ait ticari markalar ya da tescilli ticari markalardır. Red Hat® ve Red Hat® Enterprise Linux® Amerika Birleşik Devletleri ve/veya diğer ülkelerde Red Hat, Inc. şirketine ait tescilli ticari markalardır. Novell® ve SUSE® Amerika Birleşik Devletleri ve diğer ülkelerde Novell Inc. şirketine ait ticari markalardır. Oracle® Oracle Corporation ve/veya iştiraklerine ait tescilli bir ticari markadır. Citrix®, Xen®, XenServer® ve XenMotion® Amerika Birleşik Devletleri ve/veya başka ülkelerde Citrix Systems, Inc. şirketine ait tescilli ticari markalar ya da ticari markalardır. VMware®, Virtual SMP®, vMotion®, vCenter® ve vSphere® Amerika Birleşik Devletleri veya diğer ülkelerde VMWare, Inc. şirketine ait tescilli ticari markalar ya da ticari markalardır. IBM® International Business Machines Corporation'a ait tescilli bir ticari markadır.

Bu belgede, marka ve adların sahiplerine ya da ürünlerine atıfta bulunmak için başka ticari marka ve ticari adlar kullanılabilir. Dell Inc. kendine ait olanların dışındaki ticari markalar ve ticari isimlerle ilgili hiçbir mülkiyet hakkı olmadığını beyan eder.

2012 - 03

Rev. A00

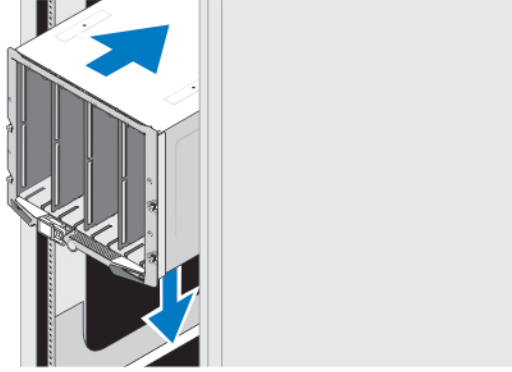
Kurulum ve Yapılandırma

! UYARI: Bir sonraki yordamı uygulamadan önce, blade sunucu veya kasayla birlikte gelen güvenlik yönergelerini inceleyin.

Sistemi Paketinden Çıkarma

Blade sunucunuzu veya kasayı paketinden çıkarın ve her bir öğeyi tanımlayın.

Rayları ve Kasayı Takma



Rakam 1. Kasayı Rafa Takma

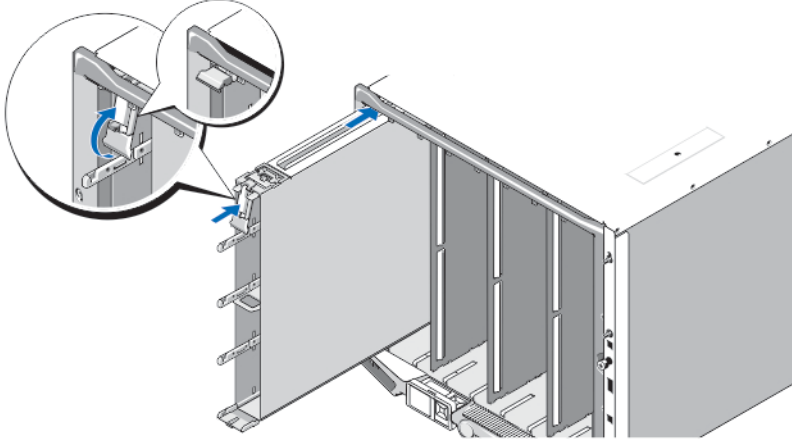
Kasanızla birlikte verilen aşağıdaki güvenlik yönergelerini ve raf montaj yönergelerini izleyerek rayları takın ve kasayı rafa monte edin.

Manşonu Kasaya Takma

! NOT: Bu yordam yalnızca PowerEdge M420 için geçerlidir.

Bir manşonda, bir sistem halinde işlev görmek üzere dört adete kadar çeyrek yükseklikte blade bulunabilir. Siparişinize bağlı olarak blade'ler manşona önceden takılmış olarak gönderilebilir.

! DİKKAT: Manşon takılırken veya çıkarılırken dahili bileşenlerin zarar görmemesi için son derece dikkatli olun. İçindeki elektronik bileşenlerin korunduğundan emin olmak için Elektrostatik Deşarj (ESD) yönergelerini izleyin.



Rakam 2. Manşonu Takma

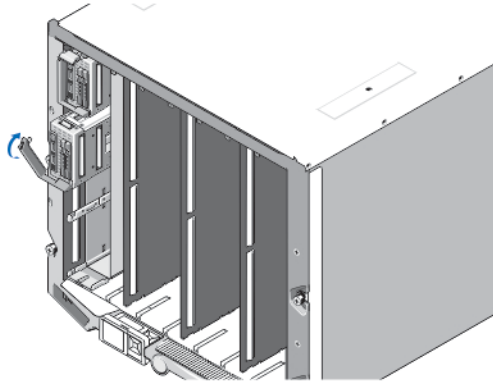
NOT: Bir manşonu kasaya takmadan veya kasadan çıkarmadan önce manşondaki en üst yuvanın (Blade a) boş olduğundan emin olun. Manşonu kasaya taktıktan sonra blade'i en üst yuvaya (Blade a) takabilirsiniz.

Manşonu kasanın içine doğru kaydırın ve manşon kolunu en üst konuma kaldırarak kasaya sabitleyin.

Çeyrek Yükseklikteki Blade'i Manşona Takma

⚠ DİKKAT: Uygun sıcaklık koşullarının korunabilmesi için boş olan blade yuvalarına boş bir blade takın.

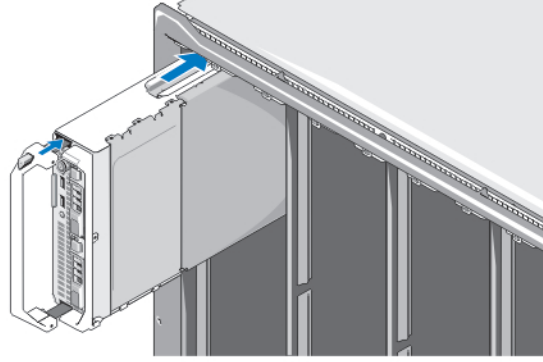
Blade'i manşona doğru kaydırın ve blade kolunu yukarı doğru çevirerek blade'i manşona sabitleyin.



Rakam 3. Çeyrek Yükseklikteki Blade'i Takma

Tam veya Yarım Yükseklikteki Blade'i Takma

⚠ DİKKAT: Uygun sıcaklık koşullarının korunabilmesi için boş olan blade yuvalarına boş bir blade takın.

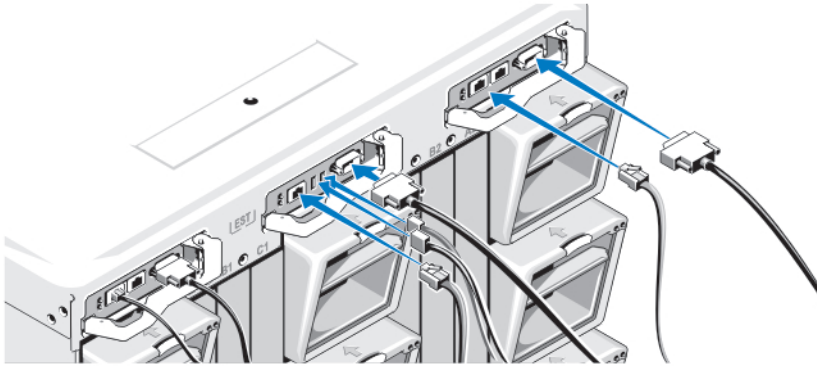


Rakam 4. Yarım Yükseklikteki Blade'i Takma

NOT: Yukarıdaki şekilde yarım yükseklikteki blade'in takılışı gösterilmektedir. Tam yükseklikteki blade'in takılışı ile yarım yükseklikteki blade'in takılışı aynıdır.

Üst taraftan başlayarak blade'leri soldan sağa doğru kasanın içine doğru kaydırın. Blade güvenli biçimde takıldığında blade kolu kapalı konuma geri döner.

CMC ve iKVM Modüllerini Bağlama

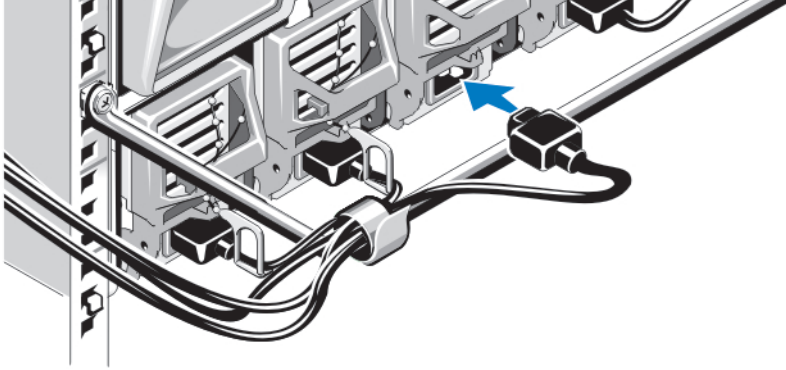


Rakam 5. Modülleri Bağlama

Seri kabloyu ve ağ kablolarını yönetim sisteminden CMC modülüne bağlayın. İsteğe bağlı ikinci bir CMC modülü varsa bunu da bağlayın.

Klavye, fare ve monitörü isteğe bağlı iKVM modülüne takın.

Sistemi Güce Bağlama



Rakam 6. Gücü Sisteme Bağlama

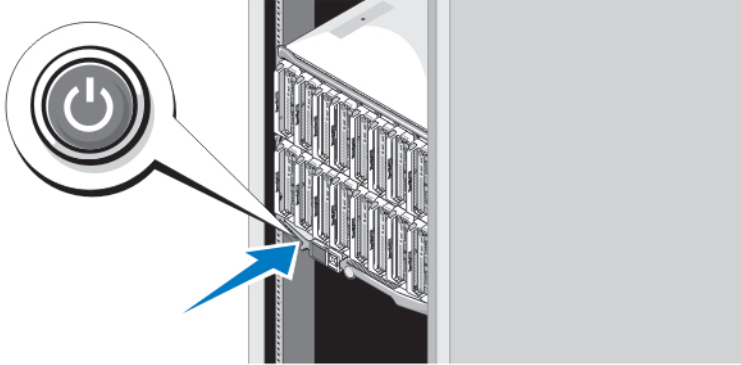
Sistemin güç kablolarını sistemin güç kaynaklarına bağlayın.

- ⚠ **DİKKAT:** Güç kablolarının yanlışlıkla çıkmasını önlemek için güç kablosunu güç kaynağına bağlamak üzere her güç kaynağının üzerindeki plastik klipsi, güç kablosunu gerilme önleyici çubuğa sabitlemek için ise şeridi kullanın.
- ⚠ **DİKKAT:** Güç kablolarını doğrudan güç çıkışına bağlamayın. Mutlaka PDU kullanın. Sistemin en iyi şekilde çalışması için en az üç güç kaynağı gereklidir.

Güç kablolarının diğer ucunu güç dağıtım birimine (PDU) takın.

- ✍ **NOT:** Güç kaynağı birimlerinin maksimum çıkış gücünün aynı olması gerekir.

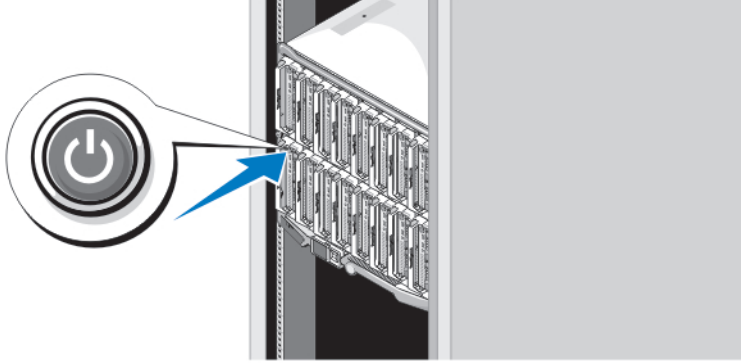
Kasayı Açma



Rakam 7. Kasa Güç Düğmesi

Kasadaki güç düğmesine basın. Güç göstergesi yanmalıdır.

Blade'leri Açma



Rakam 8. Blade'i Açma

Her blade'in üzerindeki güç düğmesine basın veya blade'leri sistem yönetim yazılımını kullanarak açın.

İşletim Sistemi Kurulumunun Tamamlanması

Önceden yüklenmiş işletim sistemi aldysanız, işletim sistemiyle ilgili belgelere bakın. İşletim sisteminin ilk kurulumu için işletim sisteminize yönelik kurulum ve yapılandırma belgelerine bakın. Sistem ile birlikte satın alınmayan donanım veya yazılımı kurmadan önce işletim sistemini kurun.

NOT: Desteklenen işletim sistemlerine dair en son bilgiler için dell.com/ossupport adresine bakın.

Dell Yazılım Lisansı Sözleşmesi

Sisteminizi kullanmaya başlamadan önce sistem ile birlikte gelen Dell Yazılım Lisansı Sözleşmesi'ni okuyun. Dell tarafından yüklenmiş her türlü yazılım ortamını, sisteminizin sabit sürücüsünde yüklü olan yazılımların YEDEK kopyaları olarak değerlendirmeniz gerekir. Sözleşme koşullarını kabul etmiyorsanız müşteri desteği telefon numarasını arayın. ABD'deki müşteriler için telefon numarası: 800-WWW-DELL (800-999-3355). ABD dışındaki müşteriler support.dell.com adresine gitmeli ve sayfanın üst tarafından ülke ve bölge seçimi yapmalıdır.

İhtiyacınız Olabilecek Diğer Bilgiler

UYARI: Sisteminizle birlikte gelen güvenlik ve düzenleme bilgilerine bakın. Garanti bilgileri bu belgeye dahil edilmiş veya ayrı bir belge olarak eklenmiş olabilir.

- Kullanıcı El Kitabı sistem özellikleri hakkında bilgi verir. Sistemdeki sorunları giderme ve sistem bileşenlerini takma veya değiştirme ile ilgili açıklama sağlar. Bu belgeye çevrimiçi olarak şu adresten ulaşılabilir: support.dell.com/manuals.
- EqualLogic donanımının Kullanıcı El Kitapları ve Kurulum Kılavuzları için support.equallogic.com adresini ziyaret edin.
- Raf çözümünüze dahil edilmiş olan raf belgeleri sisteminizi gerekirse bir rafa nasıl kuracağınızı açıklar.
- Sisteminizle birlikte satın aldığınız işletim sistemi, sistem yönetimi yazılımı, sistem güncellemeleri ve sistem bileşenleri ile ilgili olanlar dahil, sisteminizle birlikte gönderilen ve sisteminizin yapılandırılmasına ve yönetilmesine ilişkin belgeler ve araçlar sunan her türlü ortam.

NOT: Her zaman support.dell.com/manuals adresindeki güncelleştirmeleri kontrol edin ve genellikle diğer belgelerdeki bilgileri geçersiz kıldığından, önce güncelleştirmeleri okuyun.

Teknik Yardım Alma

Bu kılavuzdaki bir prosedürü anlamazsanız veya sistem beklediğiniz gibi çalışmazsa *Kullanıcı El Kitabı*'na bakın. Dell kapsamlı donanım eğitimi ve sertifikasyonu sunar. Daha fazla bilgi almak için bkz. dell.com/training. Bu hizmet tüm bölgelerde sunulmamaktadır.

NOM Bilgileri

Aşağıdaki bilgiler, resmi Meksika standartlarına (NOM) uygun olarak bu belgede açıklanan aygıt için verilmektedir:

İthalatçı: Dell Inc. de México, S.A. de C.V.
Paseo de la Reforma 2620 -11° Piso
Col. Lomas Altas
11950 México, D.F.

Model numarası: BMX01
Besleme voltajı: 100 V CA - 240 V CA
Frekans: 50 Hz/60 Hz
Akım tüketimi: 16 (x6) A


Model numarası: DWHH
Besleme voltajı: 12 V DC
Akım tüketimi: 75 A

Model numarası: FHB
Besleme voltajı: 12 V DC
Akım tüketimi: 75 A

Model numarası: HHB
Besleme voltajı: 12 V DC
Akım tüketimi: 37 A

Model numarası: QHB
Besleme voltajı: 12 V DC
Akım tüketimi: 35 A

Teknik Özellikler

 **NOT:** Diğer teknik özellikler için sistem *Kullanıcı El Kitabı*'nıza bakın.

Güç — Blade'ler

Düğme pil 3 V CR2032 Lityum düğme pil

Güç — Kasa

AC/DC güç kaynağı (güç kaynağı modülü başına)

Watt değeri	2360 W ve 2700 W
Konektör	IEC C20
Isı dağıtımı	1205 BTU/saat (maksimum)
Maksimum ani akım	Normal hat koşulları altında ve sistemin ortam çalışma aralığının üzerinde, ani akım 10 ms veya daha kısa bir süre için güç kaynağı başına 55 A'ya ulaşabilir
Sistem Voltaj Gereksinimleri	43 A, 200 V AC - 240 V AC, 50 Hz/60 Hz (2360 W güç kaynağı) 16 A, 100 V AC - 240 V AC, 50 Hz/60 Hz (2700 W güç kaynağı)



NOT: Ayrıca bu sistem fazdan faza voltajı 230 V'yi geçmeyen BT güç sistemlerine bağlanacak şekilde tasarlanmıştır.



NOT: Isı dağıtımı güç kaynağının Watt değeriyle hesaplanır.

Fiziksel — Blade'ler

PowerEdge M915

Yükseklik	38,5 cm (15,2 inç)
Genişlik	5 cm (2 inç)
Derinlik	48,6 cm (19,2 inç)
Ağırlık (maksimum)	12,7 kg (28 lb)

PowerEdge M910

Yükseklik	38,5 cm (15,2 inç)
Genişlik	5 cm (2 inç)
Derinlik	48,6 cm (19,2 inç)
Ağırlık (maksimum)	13,1 kg (29 lb)

PowerEdge M820

Yükseklik	38,5 cm (15,2 inç)
Genişlik	5 cm (2 inç)
Derinlik	48,6 cm (19,2 inç)
Ağırlık (maksimum)	14,5 kg (31,9 lb)

PowerEdge M710 ve M610x

Yükseklik	38,5 cm (15,2 inç)
Genişlik	5 cm (2 inç)
Derinlik	48,6 cm (19,2 inç)
Ağırlık (maksimum)	11,1 kg (24,5 lb)

Fiziksel — Blade'ler

PowerEdge M710HD ve M620

Yükseklik	18,9 cm (7,4 inç)
Genişlik	5 cm (2 inç)
Derinlik	48,6 cm (19,2 inç)
Ağırlık (maksimum)	7,4 kg (16,3 lb)

PowerEdge M610

Yükseklik	18,9 cm (7,4 inç)
Genişlik	5 cm (2 inç)
Derinlik	48,6 cm (19,2 inç)
Ağırlık (maksimum)	5,2 kg - 6,4 kg (11,5 lb - 14,0 lb)

PowerEdge M520

Yükseklik	18,9 cm (7,4 inç)
Genişlik	5 cm (2 inç)
Derinlik	48,6 cm (19,2 inç)
Ağırlık (maksimum)	6,4 kg (14,1 lb)

PowerEdge M420**Manşon**

Yükseklik	39,5 cm (15,6 inç)
Genişlik	5 cm (2 inç)
Derinlik	44,3 cm (17,4 inç)
Ağırlık	3 kg (6,61 lb)


Blade

Yükseklik	9,75 cm (3,8 inç)
Genişlik	5 cm (2 inç)
Derinlik	45,8 cm (18 inç)
Ağırlık (maksimum)	2,3 kg (5,07 lb)

Fiziksel — Kasa

Yükseklik	44,0 cm (17,3 inç)
Genişlik	44,7 cm (17,6 inç)
Derinlik	75,5 cm (29,7 inç)
Ağırlık (maksimum)	200,5 kg (442 lb)
Ağırlık (boş durumda)	44,6 kg (98,1 lb)


Çevre

 **NOT:** Belirli sistem yapılandırmalarına yönelik çevre ölçümleri hakkında ek bilgi için, bkz. dell.com/environmental_datasheets.

Sıcaklık

Çalışma

Kesintisiz çalışma: 26°C maksimum yoğuşma noktası ile %10 ila %80 bağıl nemde (RH) 10°C ila 35°C. 900 m üzerinde düşürülen maksimum kuru termometre sıcaklığı: 1°C/300 m (550 fit başına 1°F).

 **NOT:** Desteklenen daha geniş sıcaklık aralığı ve yapılandırma bilgileri için bkz. support.dell.com/manuals.

Depolama

Saatte maksimum 20°C'lik sıcaklık değişimli -40° - 65°C (-40° - 149°F)

Bağıl Nem

Çalışma

%10 - %80 bağıl nem (RH), 26 °C maksimum çiylenme noktası ile

Depolama

%5 - %95 (yoğunlaşmayan) - 38 °C (100.4 °F) maksimum ıslak termometre sıcaklığında

Maksimum titreşim

Çalışma

5 Hz - 350 Hz değerinde 15 dakikalığına 0,26 G_{rms}

Depolama

10 Hz - 250 Hz değerinde 15 dakikalığına 1,54 G_{rms}

Maksimum sarsıntı

Çalışma

2,6 ms'ye kadar 31 G'lik pozitif z ekseninde (sistemin her tarafında tek darbe) tek sarsıntı darbesi


Depolama

2 ms'ye kadar 71 G'lik pozitif ve negatif x, y ve z eksenlerinde (sistemin her tarafında tek darbe) art arda uygulanan altı sarsıntı darbesi

Yükseklik

Çalışma

-15,2 m - 3.048 m

 **NOT:** 2950 fit değerinin üzerindeki yükseklikler için maksimum çalışma sıcaklığı 1°F / 550 fit düşer.

Depolama

-15,2 m - 10.668 m

Havadan Geçen Madde Düzeyi

Sınıf

ISA-S71.04-1985 ile tanımlanan biçimde G1